

# SOLARIA

Il calore che segue il tuo spazio, senza limiti né emissioni.



100%  
elettrico

MADE  
IN  
ITALY



MASSIMA  
EFFICIENZA



CALDO RAPIDO  
& UNIFORME



REGOLAZIONE  
AUTOMATICA



MOBILE E  
SICURO

Dì addio ai tradizionali funghi e alle lampade a infrarossi:  
con SOLARIA, puoi riscaldare i tuoi spazi in modo sostenibile, efficiente e  
senza emissioni.

# SOLARIA

Il calore che segue il tuo spazio, senza limiti né emissioni.

MINIMI  
CONSUMI

MASSIME  
PRESTAZIONI

**SOLARIA** - Il primo vero sistema di riscaldamento **ECOLOGICO** e **SOSTENIBILE**.

## L'INNOVAZIONE NEL RISCALDAMENTO DEI DEHOR

Solaria è il nuovo impianto di riscaldamento su ruote, studiato per rispondere a tutte le esigenze di comfort termico senza impatto ambientale.



### MINIMI COSTI ENERGETICI



RIDUZIONE DEI COSTI DI ESERCIZIO  
SINO A - 80% RISPETTO AI FUNGHI  
GAS

### ASSENZA DI COMBUSTIONE



RISCALDA IL DEHORS SENZA BRUCIARE  
OSSIGENO.

### RISCALDAMENTO UNIFORME



CALDO DISTRIBUITO IN TUTTO IL  
DEHORS



### MOBILITA' INTELLIGENTE

GRAZIE ALLE RUOTE, SPOSTA SOLARIA  
IN BASE ALLE ESIGENZE

**Il futuro del riscaldamento dei Dehors inizia OGGI.**



**SOLARIA** è l'innovativo sistema di riscaldamento **MADE IN ITALY**:

Progettato e realizzato da tecnici specializzati nel trattamento dell'aria, viene prodotto esclusivamente in Lombardia (ITALIA).





# SOLARIA

Il calore che segue il tuo spazio, senza limiti né emissioni.

MINIMI  
CONSUMI

MASSIME  
PRESTAZIONI

## RENDI IL TUO DEHORS UNO SPAZIO CALDO E CONFORTEVOLE

CON SOLARIA IL COMFORT PRENDE UNA NUOVA DIMENSIONE



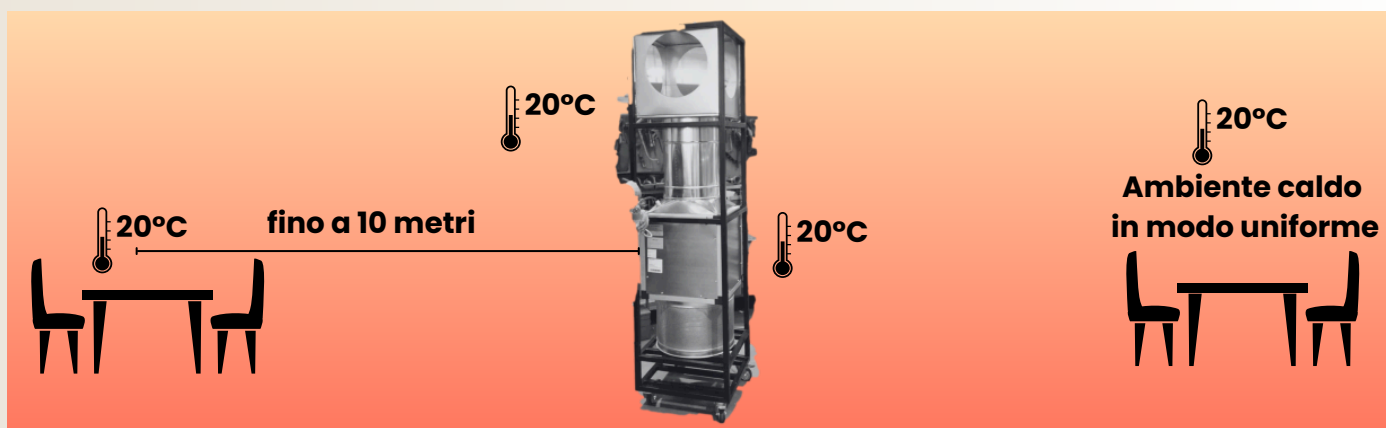
### CALORE IMMEDIATO

Riscalda velocemente il tuo Dehors in modo uniforme



### AMBIENTE CLIMATIZZATO

Rendi il tuo dehors uno spazio confortevole all'avanguardia



## PERCHE' SEGLIERE SOLARIA?



### EFFICIENZA ENERGETICA

Consuma meno energia rispetto ai riscaldatori tradizionali, garantendo un calore avvolgente e costante



### DESIGN UNICO

Solaria è progettato per adattarsi armoniosamente in qualsiasi ambiente e può essere personalizzato.



### SICUREZZA INTEGRATA

Dotato di sistemi di sicurezza avanzati per garantire un utilizzo tranquillo in ogni situazione.



### MOBILITÀ INTELLIGENTE

Grazie alle ruote integrate, Solaria può essere spostato facilmente garantendo massima flessibilità



## L'IMPIANTO SU RUOTE PER RISCALDARE IL TUO DEHORS



### COME FUNZIONA?

L'aria, riscaldata attraverso resistenze elettriche, viene immessa nel Dehors con un ventilatore ad alte prestazioni.



### COME SI USA?

Una volta collegato alla presa di corrente sarà sufficiente impostare la temperatura desiderata in ambiente tramite il termostato a corredo.



- ✓ **Efficienza e Risparmio**  
Il funzionamento 100% elettrico offre risparmi fino all'80% in confronto a funghi a gas/stufe a pallet
- ✓ **Ventilazione integrata ad alte prestazioni**  
Il sistema più efficiente per riscaldare ambienti con velocità
- ✓ **Aria Calda SENZA bruciare ossigeno**  
Il suo funzionamento totalmente elettrico rispetta le direttive nazionali ed europee.
- ✓ **Pronto all'uso**  
È dotato di ruote: basta posizionarlo e collegare la presa alla corrente per metterlo in funzione

### Caratteristiche:

- Riscaldamento 100% elettrico;
- Ventilatore centrifugo ad alta performance con motore elettrico ad alta efficienza;
- Diffusione aria calda ad alta gittata (fino a metri 10);
- Azionamenti elettrici e sicurezze integrate;
- Termostato e sonda ambiente per la regolazione della temperatura;
- Filtro di ripresa aria;
- Ruote e spina di corrente per il pronto uso;






SOLARIA rispetta la salute e tutela la sostenibilità

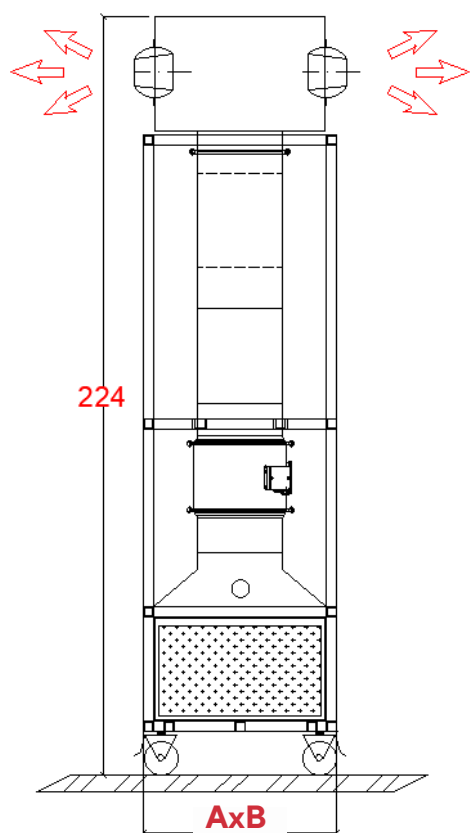
NON brucia ossigeno;  
NON impiega gas;  
NON impiega pallet;



## VERSIONI DI "SOLARIA":

MODELLO	MQ riscaldati	CONSUMO MASSIMO kW/h	AxB	ALIMENTAZIONE
● M30	20	3,3	57x37	MONOFASE
● M45	30	4,8	57x47	MONOFASE
● M60	40	6,3	57x47	MONOFASE
● T90	60	9,4	57x57	TRIFASE
● T120	80	12,4	57x57	TRIFASE
● T180	120	18,4	57x57	TRIFASE

-  Presa UNEL (schuko) 16 Amper a corredo
-  Presa tipo industriale 2P+ 32 Amper a corredo
-  Presa tipo industriale 3P+N+T 32 Amper a corredo



### La dotazione standard include:

- Struttura autoportante completa di ruote, verniciata a polvere RAL 9005;
- Batteria elettrica di riscaldamento completa di termostato di sicurezza;
- Ventilatore centrifugo ad alte prestazioni completo di motore ad alta efficienza;
- Sistema di distribuzione aria con ugelli ad alta gittata;
- Quadro elettrico pre-cablato;
- Termostato per impostazione temperatura corredato di sonda ambiente;
- Filtro aria classe G3;
- Spina di corrente per il pronto uso;
- 4 ruote di cui 2 complete di fermo;
- Manuale d'uso;

### OPTIONAL

- Verniciatura a polvere in RAL diverso dallo standard
- Cronotermostato per impostazione programma orario di accensione - spegnimento
- Ugelli integrativi per la diffusione dell'aria calda;
- Pannellatura di design dedicato, a scelta dal ns. campionario;

## Dove e Quando Vuoi: Solaria è Sempre con Te

### Per Ristoranti e Locali

Offri ai tuoi clienti un comfort termico ideale, senza emissioni e con un tocco di eleganza.



### Per Terrazze e Giardini

Perfetto per il riscaldamento i tuoi ambienti esterni, permettendoti di godere i tuoi spazi anche durante le stagioni fredde.



### Per Eventi e Manifestazioni

La soluzione perfetta per riscaldare ambienti temporanei come stand, fiere e feste all'aperto in modo semplice ed ecologico.



# SOLARIA

**Il calore che segue il tuo spazio, senza limiti né emissioni.**

## Scegli Solaria e unisciti al futuro del riscaldamento green!

SOLARIA funziona a energia pulita, eliminando l'uso di combustibili fossili.  
Una scelta green per ridurre le emissioni e rispettare l'ambiente.

 **LUROS S.R.L.**  
Engineering & Technology  
for Quality Air Solution

CONTATTI: +39.0396852543  
info@luros-srl.com  
www.luros-shop.com